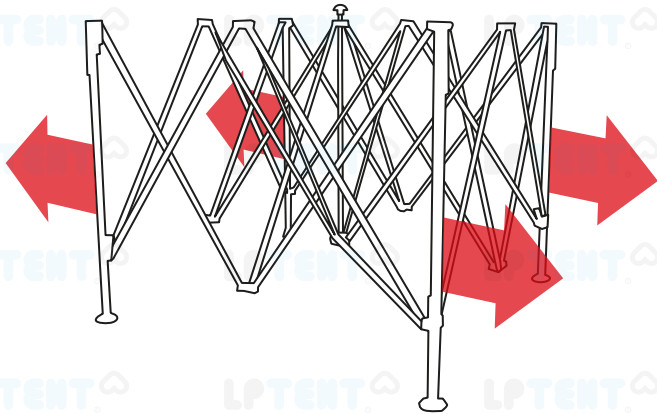


NOTICE DE MONTAGE DES TENTES PLIANTES

Première utilisation

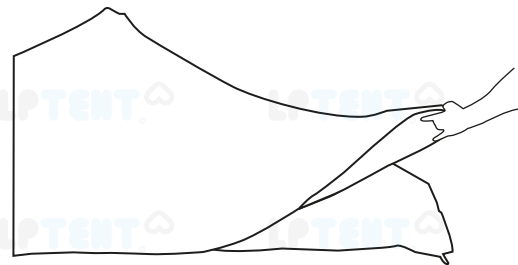
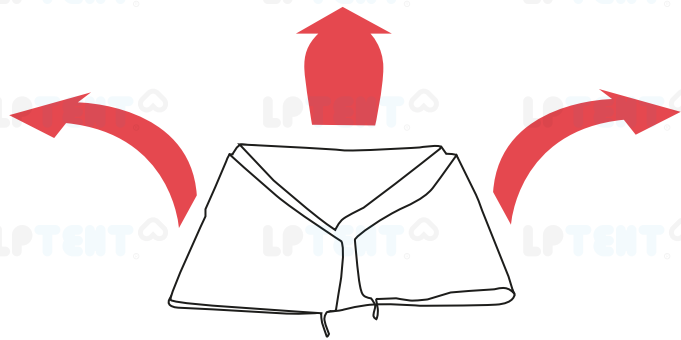
Cette action est à effectuer que si le toit n'est pas présent sur la structure.

1 Ouverture de la tente pliante

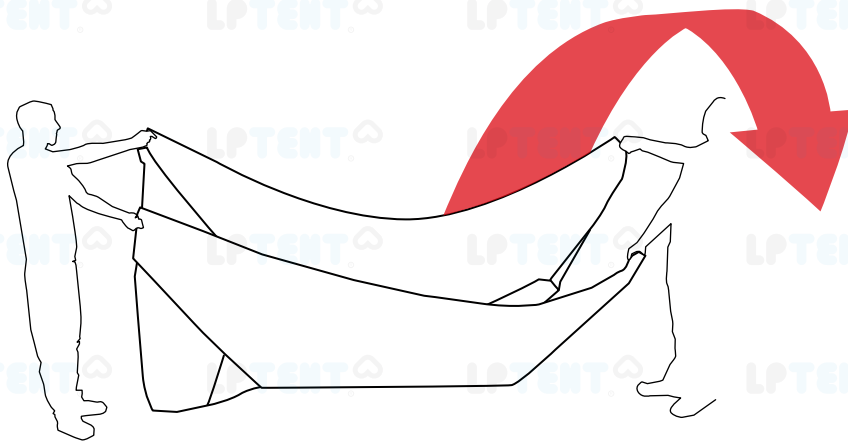


Se positionner à 2 face à face et ouvrir la structure en tirant sur les pieds.

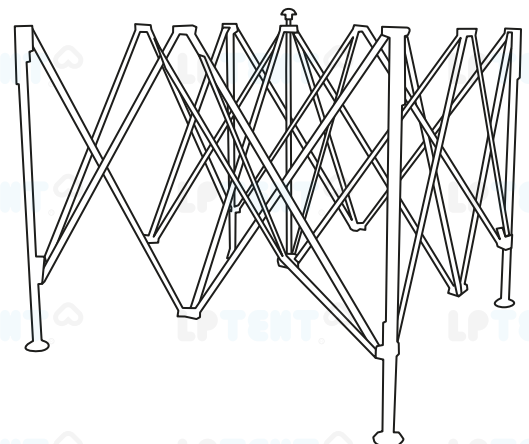
2 Mise en place de la bâche



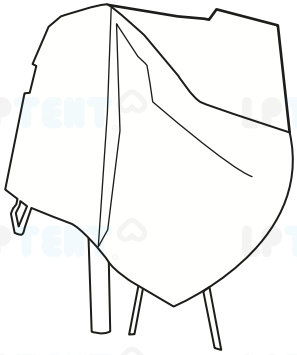
Ouvrir le toit et le saisir à 2 personnes à chaque angle.



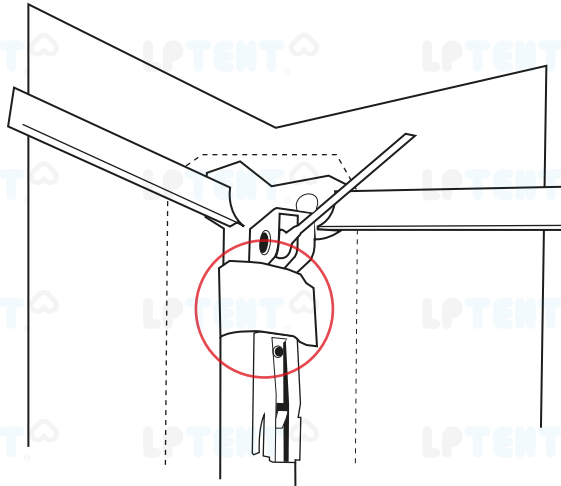
Placer la toile sur l'armature en mettant correctement les angles et le centre du mât.



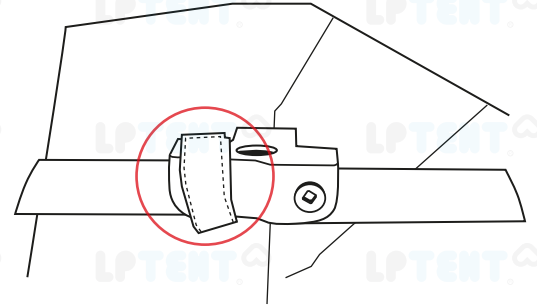
NOTICE DE MONTAGE DES TENTES PLIANTES



Positionner correctement chaque angle du toit aux angles de la structure



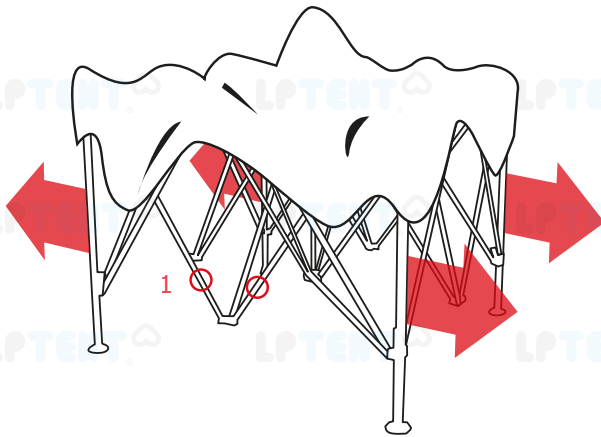
Fixer les scratches dans chaque angles comme ci-dessus.



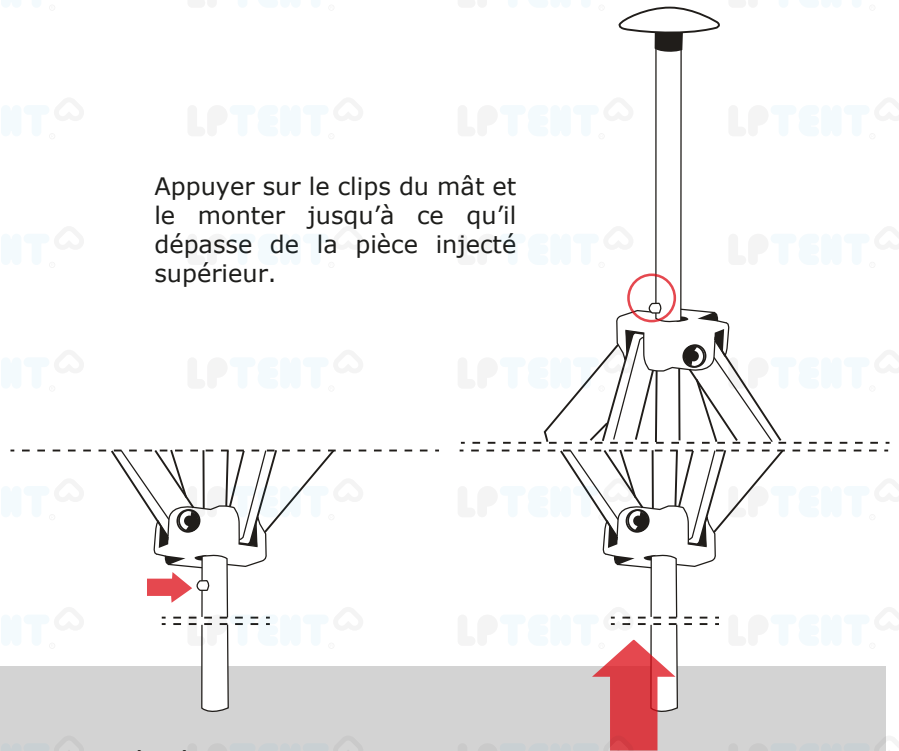
Fixer les scratches à l'armature au niveau des connexions **seulement une fois la tente ouverte à 100%**

Utilisation courante

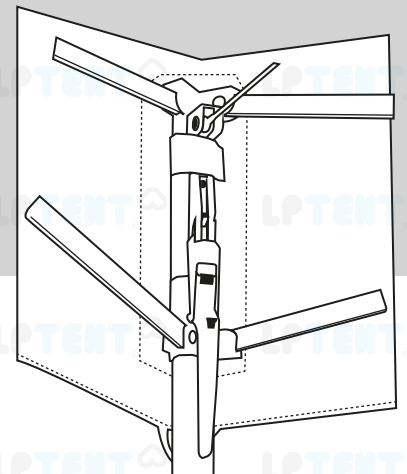
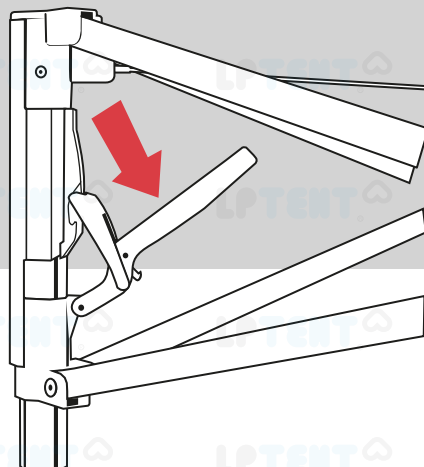
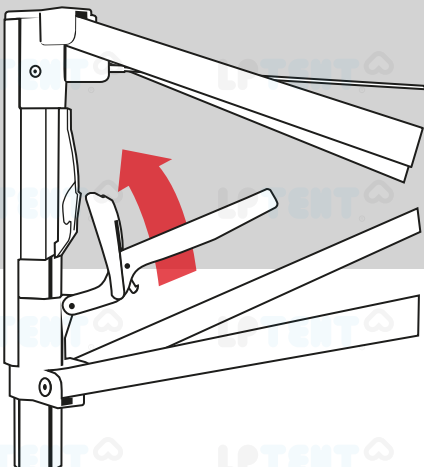
Ouvrir la structure à 60% en se positionnant à 2 face à face. Pour ouvrir la structure saisissez les ciseaux (1) et tirer vers vous tout en reculant.



Appuyer sur le clips du mât et le monter jusqu'à ce qu'il dépasse de la pièce injecté supérieur.

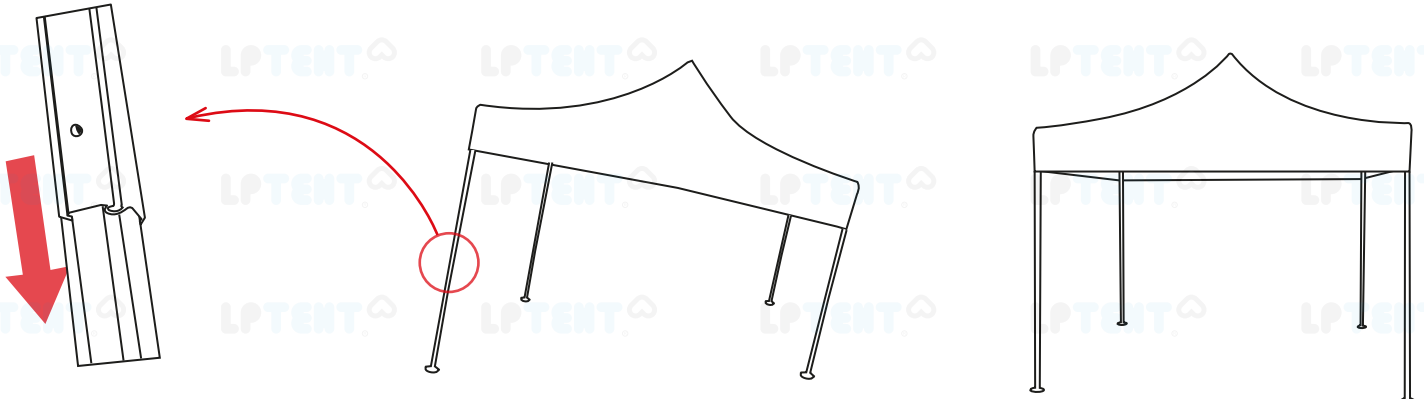


Il vous reste à verrouiller la structure en clipsant les poignées à chaque coin.



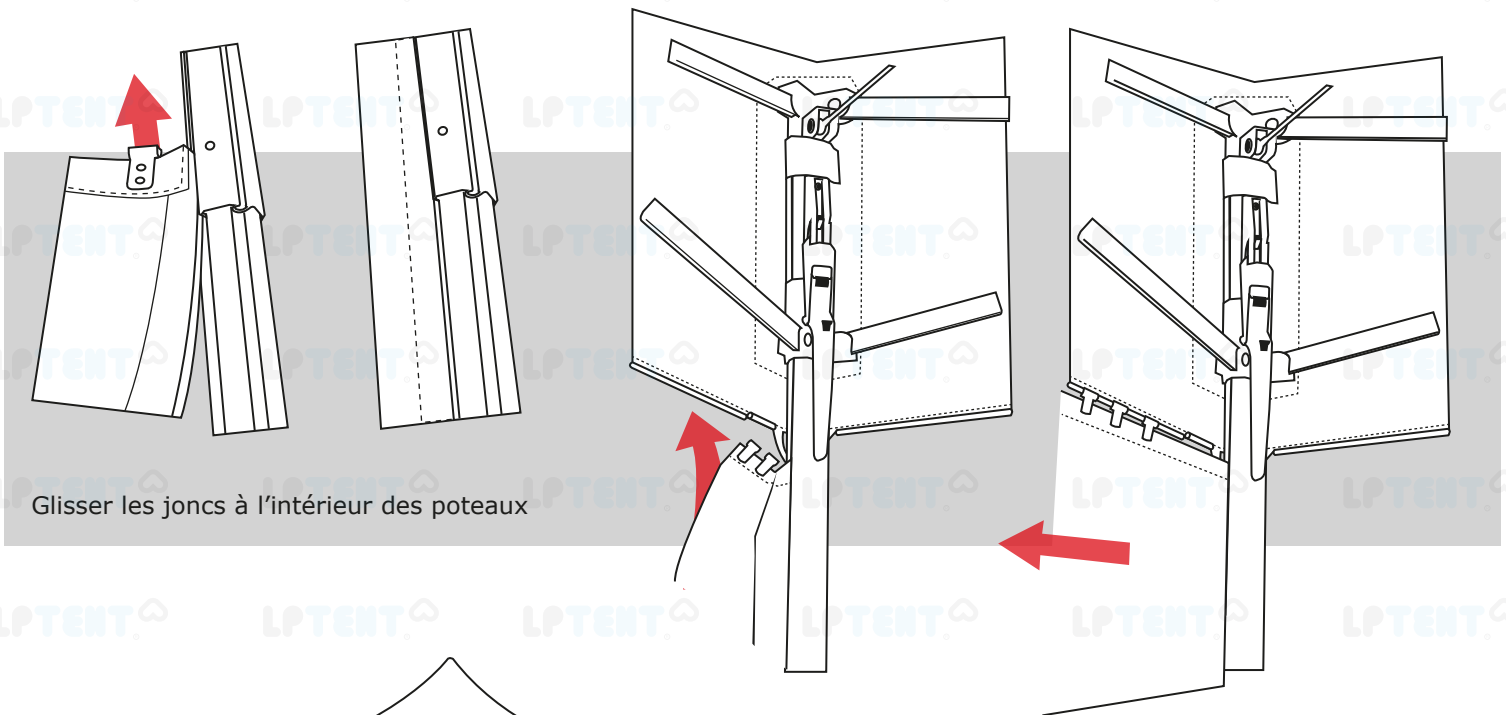
NOTICE DE MONTAGE DES TENTES PLIANTES

Régler la hauteur de la tente à l'aide des pieds télescopiques. Pour cela appuyer sur le clips et soulever la partie haute du pied. La partie inférieure doit glisser toute seule.



Montage des murs

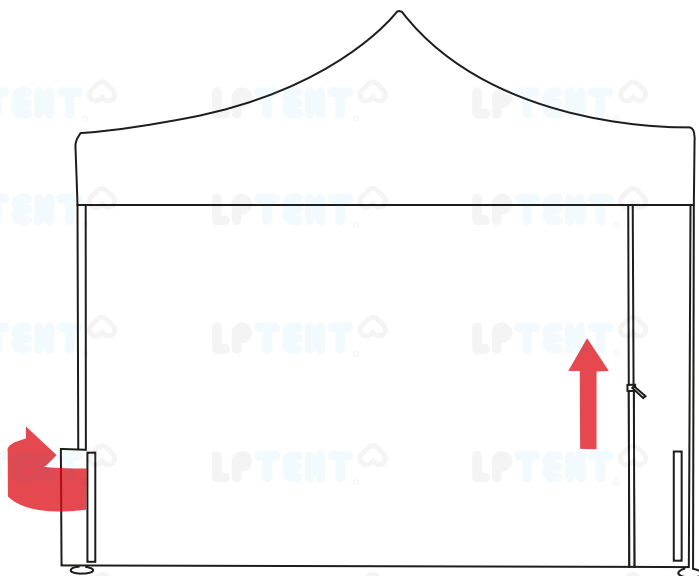
Séparer le mur en 2 parties en ouvrant la fermeture éclair.



Glisser les joncs à l'intérieur des poteaux

Glisser les Kims le long du jonc et faites glisser le mur.

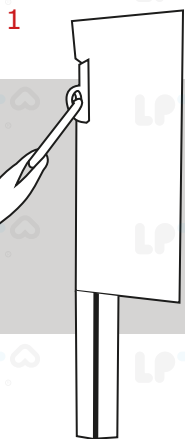
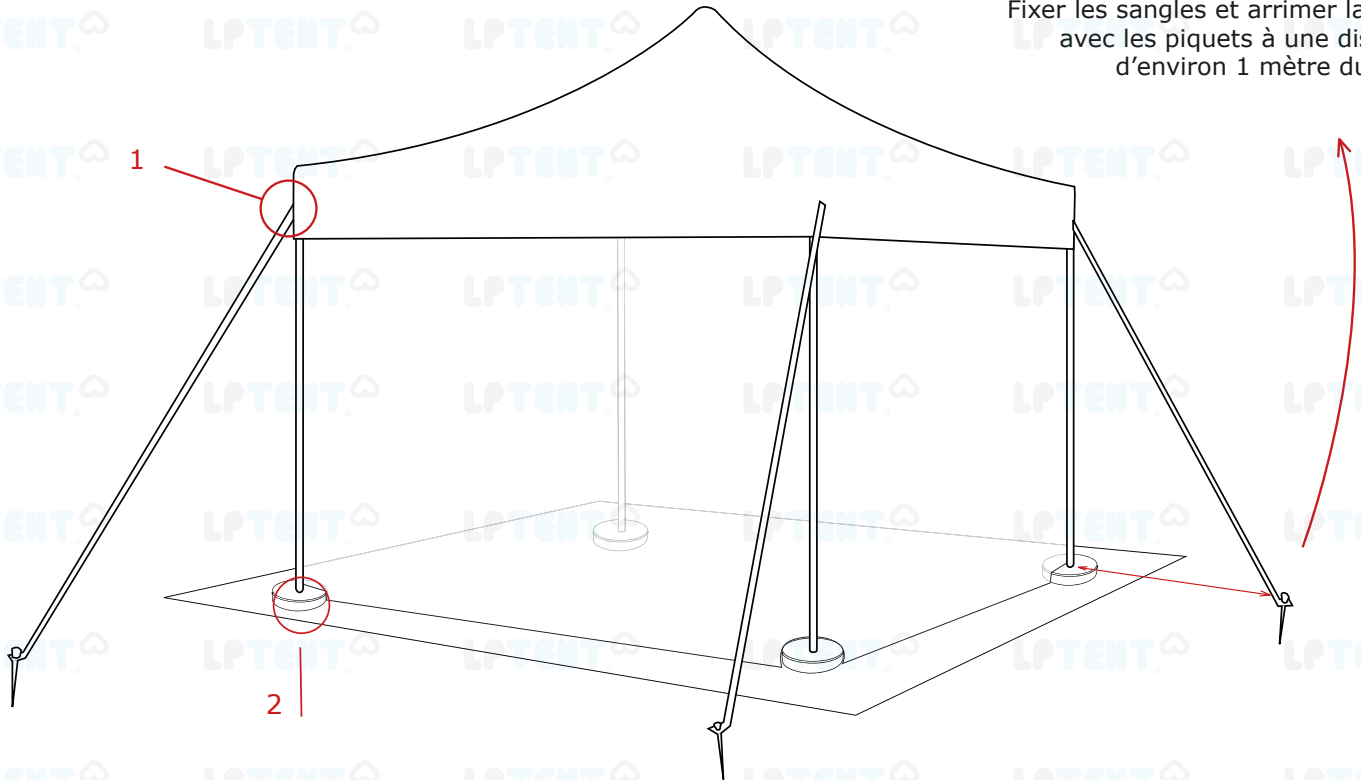
Fixer le scratch sur la partie basse du mur en faisant le tour du profilé et remonter la fermeture éclair.



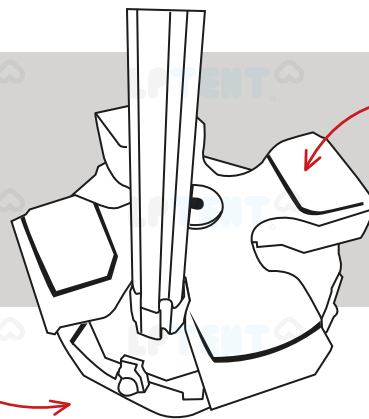
NOTICE DE MONTAGE DES TENTES PLIANTES

Arrimage conseillé

Fixer les sangles et arrimer la tente avec les piquets à une distance d'environ 1 mètre du pied.



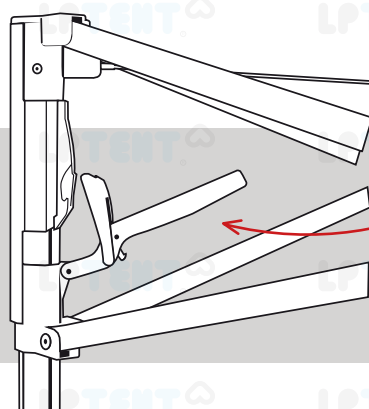
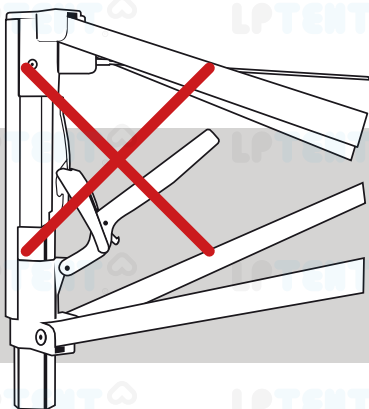
Système d'arrimage.
Fixation à la tente.



Sur lestage 15kg.
Possibilité d'empiler plusieurs lestages.

Lestage PRO

Mise en garde



Lors de la fermeture de la structure, veiller à ce que la poignée soit totalement dégagée.