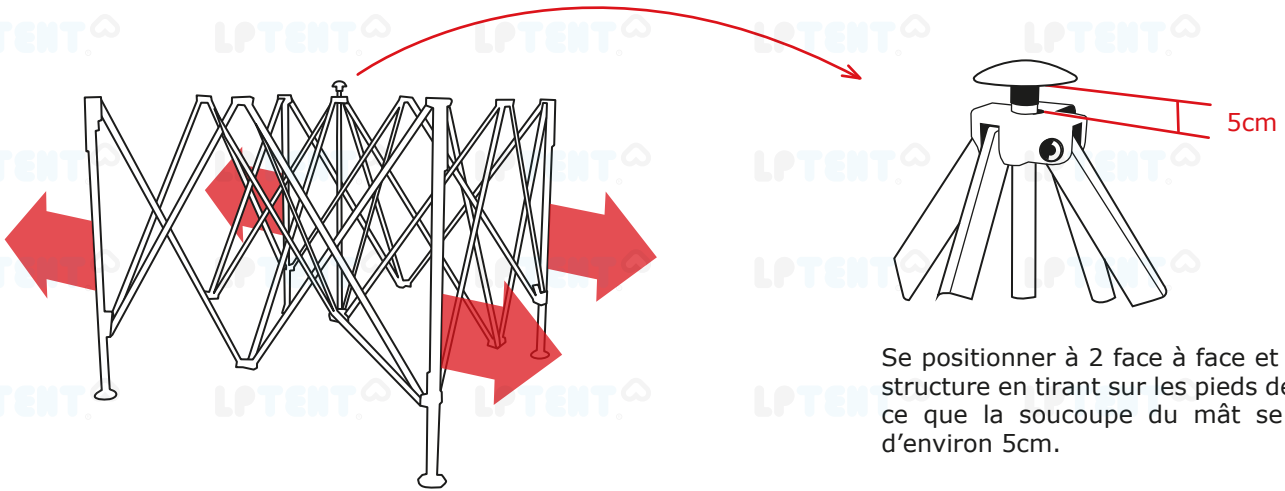


NOTICE DE MONTAGE DES TENTES PLIANTES

Première utilisation

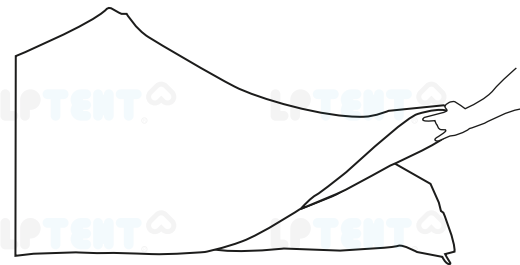
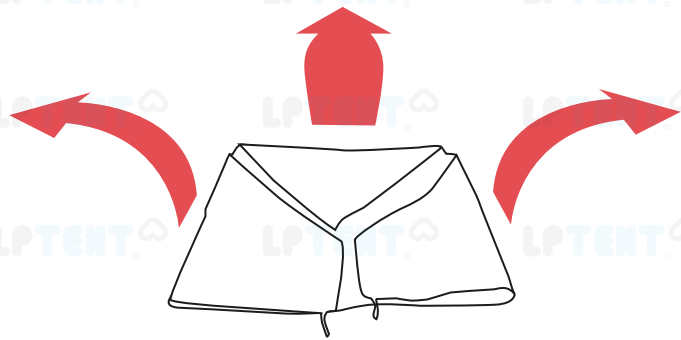
Cette action est à effectuer que si le toit n'est pas présent sur la structure.

1 Ouverture de la tente pliante

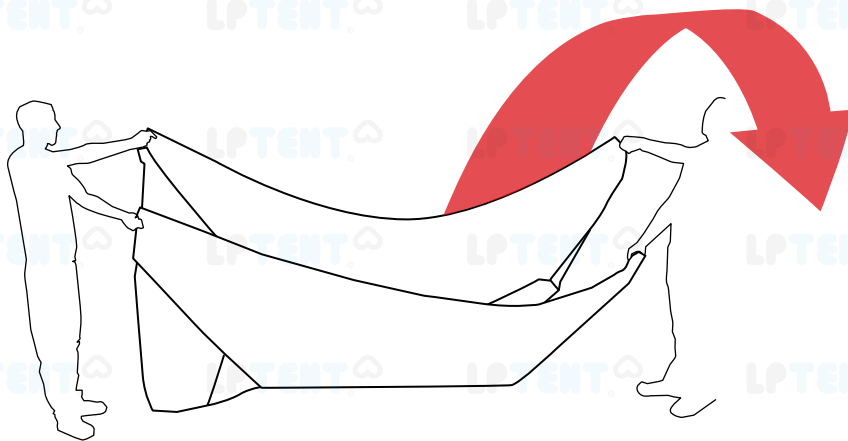


Se positionner à 2 face à face et ouvrir la structure en tirant sur les pieds de façon à ce que la soucoupe du mât se soulève d'environ 5cm.

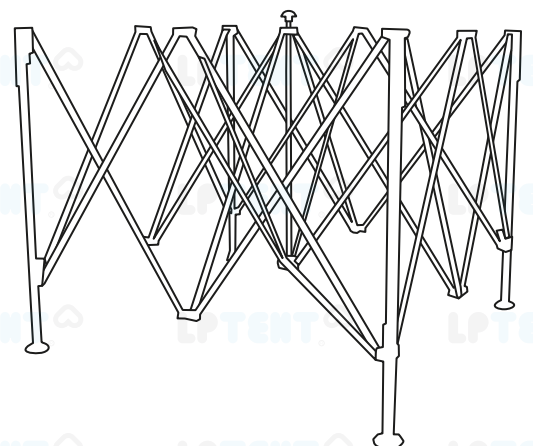
2 Mise en place de la bâche



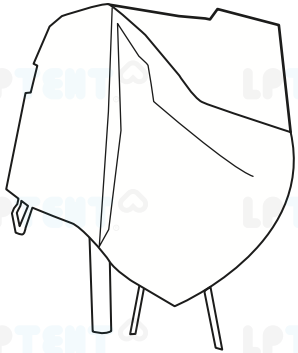
Ouvrir le toit et le saisir à 2 personnes à chaque angle.



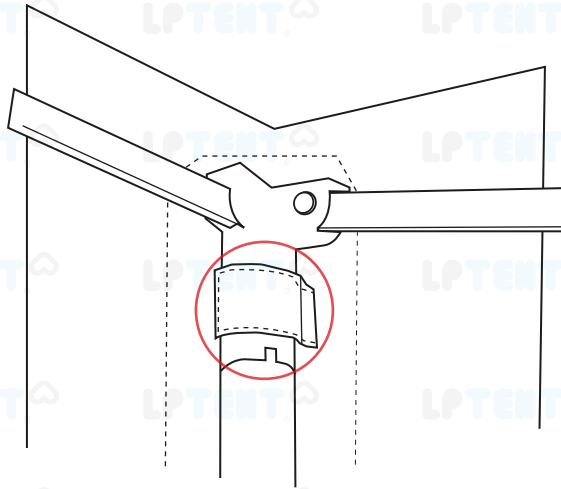
Placer la toile sur l'armature en mettant correctement les angles et le centre du mât.



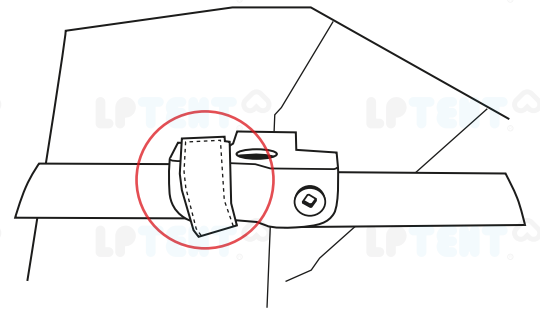
NOTICE DE MONTAGE DES TENTES PLIANTES



Positionner correctement chaque angle du toit aux angles de la structure

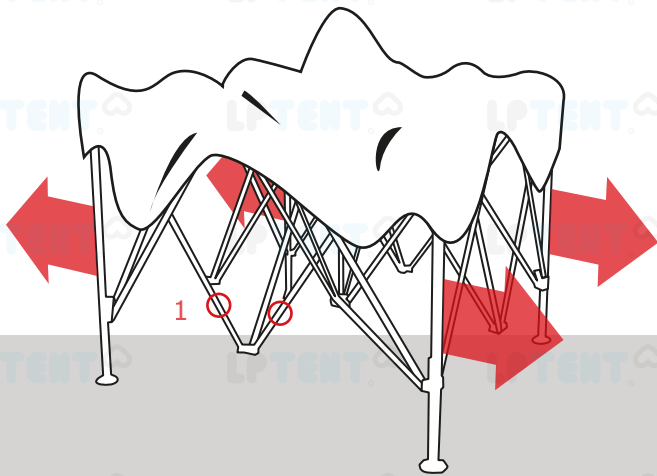


Fixer les scratchs dans chaque angles comme ci-dessus.

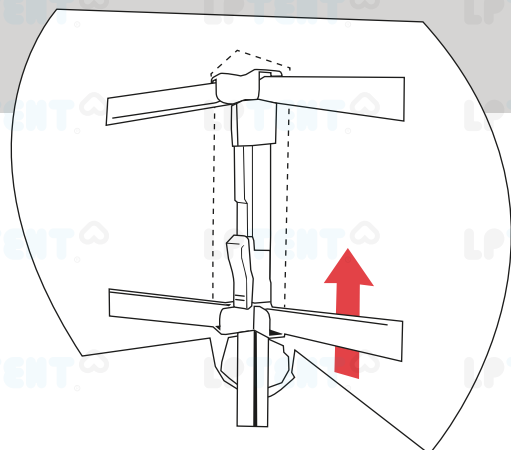


Fixer les scratchs à l'armature au niveau des connexions **seulement une fois la tente ouverte à 100%**

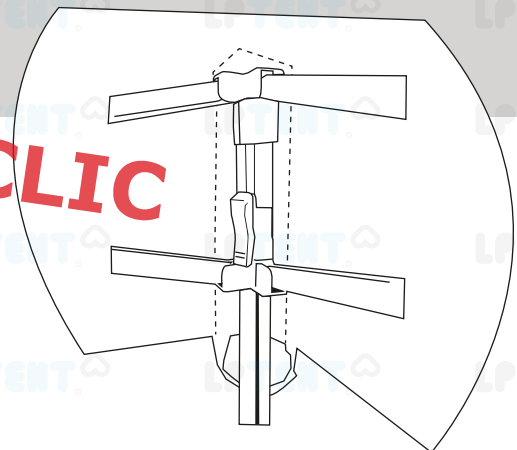
Utilisation courante



Se positionner à 2 face à face. Pour ouvrir la structure saisissez les ciseaux (1) et tirer vers vous tout en reculant. le mât de la tente va monter, l'armature va se déployer. Il vous reste à la verouiller en clipsant les poignées à chaque coin. Le verouillage se fait automatiquement.

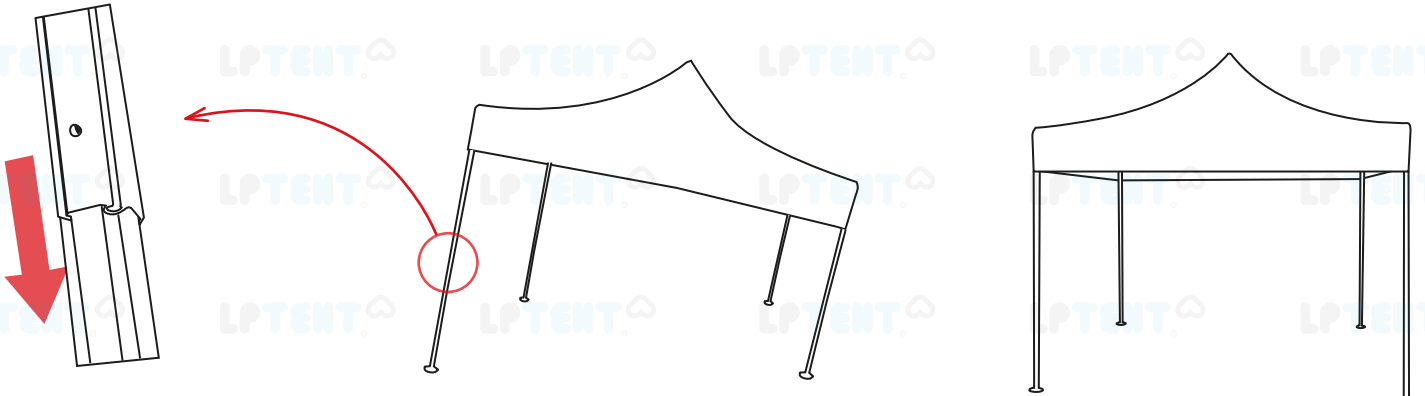


CLIC



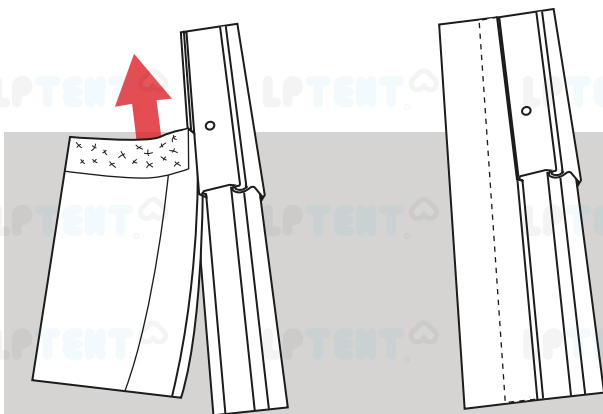
NOTICE DE MONTAGE DES TENTES PLIANTES

Régler la hauteur de la tente à l'aide des pieds télescopiques. Pour cela appuyer sur le clips et soulever la partie haute du pied. La partie inférieure doit glisser toute seule.

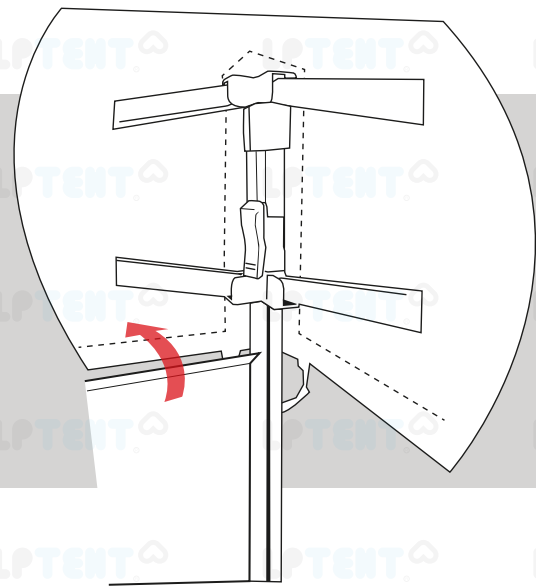


Montage des murs

Séparer le mur en 2 parties en ouvrant la fermeture éclair.

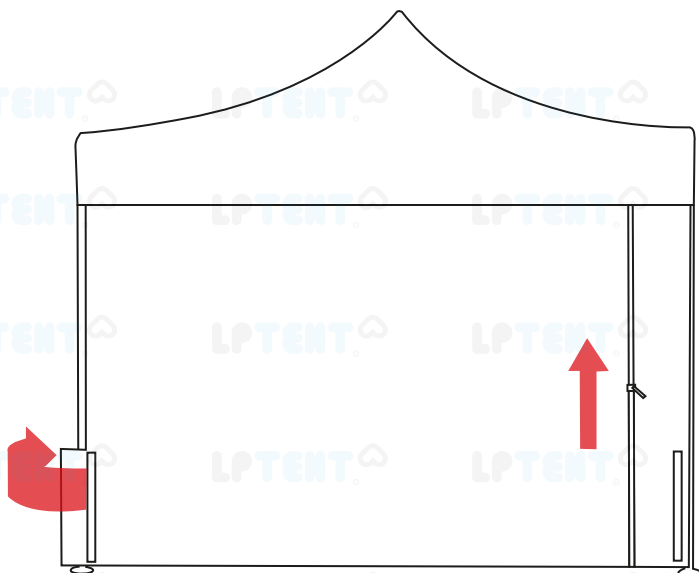


Glisser les joncs à l'intérieur des poteaux



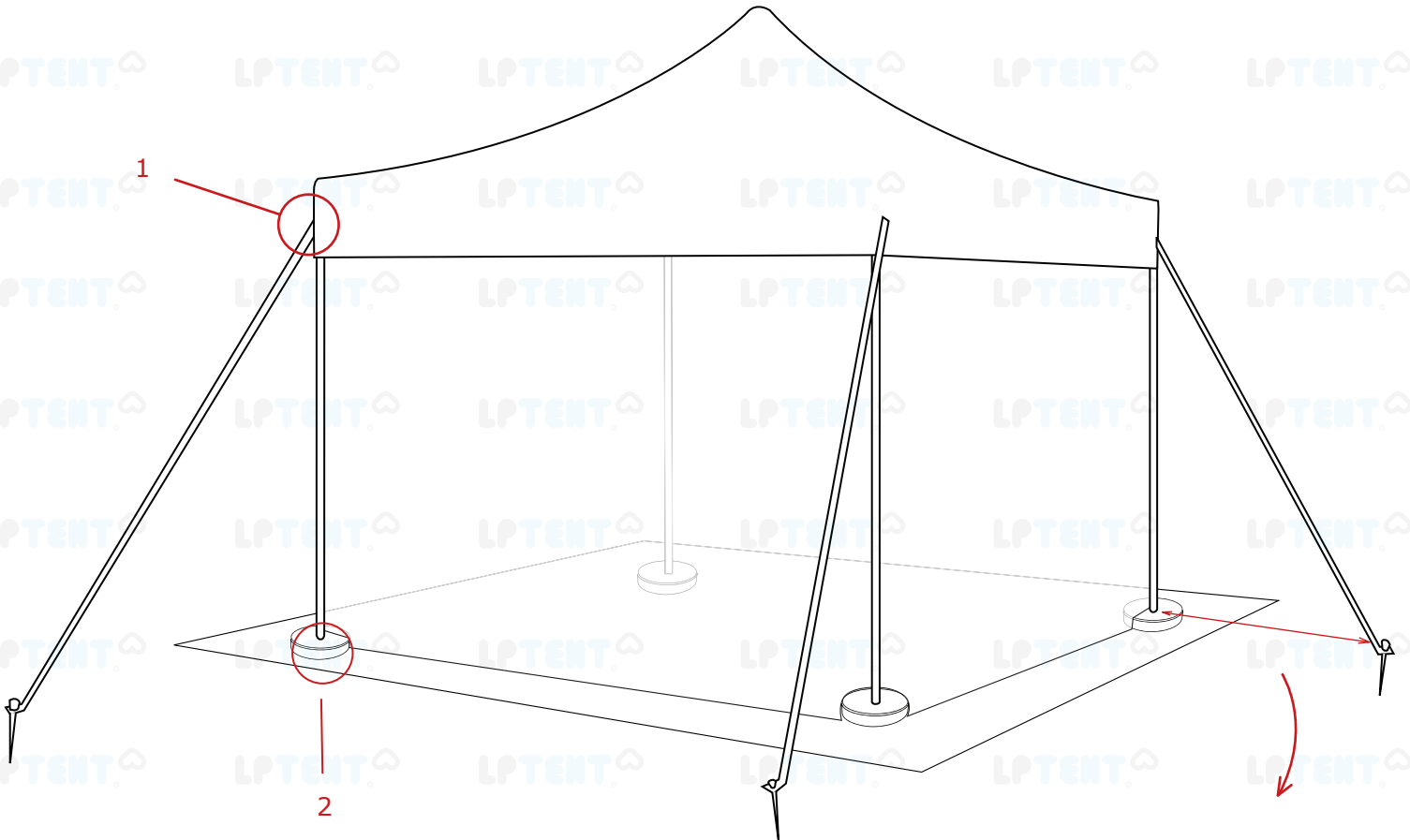
Fixer les scratches en partie haute.

Fixer le scratch sur la partie basse du mur en faisant le tour du profilé et remonter la fermeture éclair.

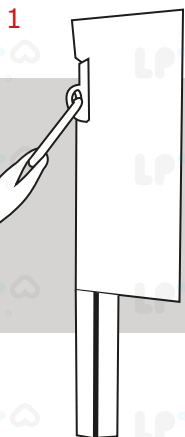


NOTICE DE MONTAGE DES TENTES PLIANTES

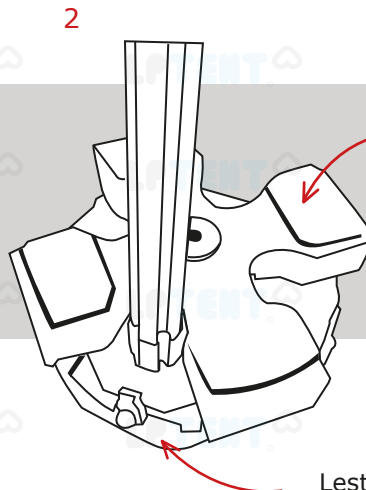
Arrimage conseillé



Fixer les sangles et arrimer la tente avec les piquets à une distance d'environ 1 mètre du pied.



1
Système d'arrimage.
Fixation à la tente.



2
Sur lestage 15kg.
Possibilité d'empiler
plusieurs lestages.

Lestage PRO